

LINEA CL

CL LINE

La linea CL è la nuova gamma di prodotti Italwinch completamente in acciaio inox AISI 316, per imbarcazioni fino ai 16 metri. Essa è composta da due categorie di prodotti in grado di soddisfare tutte le possibili esigenze dei clienti.

Supportano tutti i principali tipi di catena in commercio ed hanno la possibilità di gestire anche la cima a tre legnoli (cima-catena). La linea CLS è compatta sopra coperta e motorizzabile con tre diverse opzioni fino a 1000W.

La linea CLP è studiata per imbarcazioni oltre i 10 metri, e può raggiungere grandi prestazioni con il motore a 1500W.

The CL line is the new Italwinch range of products, completely in AISI 316 stainless steel for boats up to 16 meters. It is composed by two categories of products to meet all possible customers' needs.

They all support the main kind of chain and have the possibility of managing even a three strands rope (rope-chain). CLS line is compact on the deck and available in three different motor options up to 1000W.

The CLP line is designed for boats over 10 meters; it can reach high performances with the powerful 1500W motor.



IP67

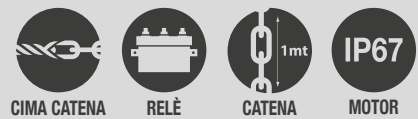
MOTOR

Tutta la gamma CL è fornita con copertura motore IP67

All the CL range is supplied with the IP 67 motor cover

Verricello ad asse verticale in acciaio inox AISI 316. Disponibile nella versione ad alto o basso profilo, con differenti motorizzazioni è suggerito per barche fino ai 13m. Il salpa ancore CLS può usare catena fino a 8mm ed è provvisto del sistema tendicima. Viene fornito con il sensore contametri già integrato.

Stainless steel AISI 316 vertical windlass. Available in high or low profile, with different drives and recommended for boats up to 13m. CLS can use chains up to 8 mm and is equipped with rope tensioner. Comes with built-in chain counter sensor.



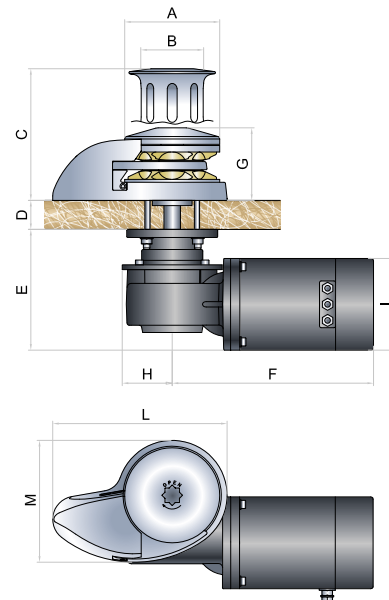
| CARATTERISTICHE | POTENZA MOTORE <i>ELECTRIC MOTOR</i> | 500W | 500W | 700W | 700W | 1000W | 1000W |
|-----------------|--|-----------|-----------|-----------|-----------|-----------|-----------|
| | TENSIONE DI ALIMENTAZIONE <i>MOTOR SUPPLY VOLTAGE</i> | 12V | 24V | 12V | 24V | 12V | 24V |
| | TIRO ISTANTANEO MASSIMO <i>MAXIMUM PULL</i> | 650 Kg | 660 Kg | 750 Kg | 760 Kg | 930 Kg | 940 Kg |
| | CARICO LAVORO AL SOLLEVAMENTO <i>LIFT WORKING LOAD</i> | 90 Kg | 90 Kg | 100 Kg | 100 Kg | 130 Kg | 130 Kg |
| | VELOCITÀ DI RECUPERO A CARICO <i>LINE SPEED</i> | 23 mt/min | 23 mt/min | 25 mt/min | 25 mt/min | 26 mt/min | 26 mt/min |
| | ASSORBIMENTO MEDIO <i>CURRENT ABSORPTION</i> | 60 A | 32 A | 90 A | 40 A | 115 A | 60 A |
| | PESO (SENZA CAMPANA) <i>WEIGHT (WITHOUT DRUM)</i> | 9 Kg | 9 Kg | 9,5 Kg | 9,5 Kg | 13 Kg | 13 Kg |
| | PESO (CON CAMPANA) <i>WEIGHT (WITH DRUM)</i> | 10 Kg | 10 Kg | 10,5 Kg | 10,5 Kg | 14,5 Kg | 14,5 Kg |

| CATENA | Barbotin / Gipsy | 6mm | | | 7mm | | | | 8mm | | | |
|--------|---|---------------|------------|-----------|--------------------------|------------|---------|----------|---------------|------------|----------|-----------|
| | Catena supportata <i>Chain supported</i> | 6mm ISO | 6mm DIN766 | 3/16" BBB | 7mm ISO | 7mm DIN766 | 1/4" G4 | 1/4" BBB | 8mm ISO | 8mm DIN766 | 5/16" G4 | 5/16" BBB |
| | Cima supportata <i>Rope supported</i> | 12mm 3-strand | | | 12mm 3-strand / 8-strand | | | | 12mm 3-strand | | | |

| 500 | A | B | C | D | E | F | G | H | I | L | M |
|-----|----|----|-----|-------|-----|-----|----|----|----|-----|-----|
| | 90 | 56 | 129 | 18/35 | 115 | 231 | 76 | 43 | 82 | 182 | 122 |

| 700 | A | B | C | D | E | F | G | H | I | L | M |
|-----|----|----|-----|-------|-----|-----|----|----|----|-----|-----|
| | 90 | 56 | 129 | 18/35 | 115 | 231 | 76 | 43 | 82 | 182 | 122 |

| 1000 | A | B | C | D | E | F | G | H | I | L | M |
|------|----|----|-----|-------|-----|-----|----|----|-----|-----|-----|
| | 90 | 56 | 129 | 18/35 | 150 | 250 | 76 | 62 | 114 | 182 | 122 |



Tutte le misure indicate sono in mm
All sizes are in mm